


Leviat
A CRH COMPANY

Ing. Diego Carminati

 Fondazione
Ordine degli Ingegneri
Provincia di Roma

24 Marzo 2026

Imagine. Model. Make.

Leviat
A CRH COMPANY

Siamo una squadra. Siamo Leviat.

Leviat è il nuovo nome delle società che fanno capo a CRH construction accessories in tutto il mondo.

Sotto il marchio Leviat, stiamo unendo le competenze, le capacità e le risorse di HALFEN e delle sue consociate per creare un leader mondiale nella tecnologia di fissaggio, collegamento e ancoraggio.

I prodotti che conoscete e di cui Vi fidate rimarranno parte integrante del portafoglio completo di prodotti e marchi di Leviat. Come Leviat, possiamo offrirvi una gamma estesa di prodotti e servizi specializzati, una maggiore competenza tecnica, una catena di fornitura più ampia e più agile e un'innovazione migliore e più rapida.

Riunendo la gamma di CRH construction accessories in un'unica organizzazione globale, possiamo soddisfare in modo più completo le esigenze dei nostri clienti e le richieste dei progettisti, di qualsiasi entità e in qualsiasi parte del mondo esse siano.

I nostri marchi includono:

Ancon


HALFEN

PLAKA


HALFEN



60
aziende

Vendite in oltre
30+
paesi

3000
persone in tutto il mondo

Chi è Leviat?



**3,000
persone**



**60+
aziende**



**vendite
in 30+
paesi**



**12
brands**

Marchi



Ancon®



HELIFIX

PLAKA

HALFEN

MOMENT

Aschwanden



ISEDIO®

MB MeadowBurke®

thermomass®



George Clark
circa 1920s

The name Leviat reflects both the coming together of our legacy businesses and our innovative product technology. The Latin 'lev' means to lift (e.g. levitate, elevate) and the names Levia and Levi mean to 'combine forces' and 'join in harmony' respectively.

Origins of Ancon. Company founded by George Clark, UK.

Our first patented invention was a revolutionary steel blanking machine that reduced scrap material.

1882

Origins of Meadow Burke. Meadow Steel founded, USA.

1937

Origins of Plaka. Plakabeton founded, Belgium.

1961

Our first high performance shear load connector was launched.

1978

Our first punching shear reinforcement system was launched.

1982

Our first thermally reinforced balcony system was launched.

1985

Origins of Connolly. Connolly Key Joint founded, Australia.

1990

CRH acquires Plaka starting a successful expansion into construction accessories and subsequently acquires the others companies listed here.

2003

Our first Queen's Award for Enterprise.

2012



Our first Top 100 Innovator award.

2015

1925

Origins of Halfen. Jos. Halfen Union Baueisenfabrik founded, Germany.

1949

First approval for our Anchor Channels.

1976

First patent for our mechanical reinforcing bar couplers.

1980

Helifix founded, UK. Originator of the one-piece helical wall tie.

1984

1988

Moment founded, Malaysia.

1991

2009

2013

Our first Architects Darling award.



2020



Origins of Aschwanden. Company founded by Franz Josef Aschwanden, Switzerland.

Thermomass founded, USA.

Our first safety-ended cavity wall ties were launched.

Isedio founded, UK.

Formation of Leviat. CRH's construction accessories businesses unite as Leviat.



Settori



Aree di applicazione e categorie prodotti



Connessioni strutturali

Sistemi di connessione robusti ed efficienti che garantiscono la continuità dell'armatura in calcestruzzo tra pareti, solette, colonne, travi e balconi, assicurando l'integrità strutturale e migliori prestazioni termiche e acustiche.



- Sistemi di continuità di rinforzo
- Armatura a taglio e punzonamento
- Disgiuntori termici per balconi
- Connettori a taglio
- Isolatori acustici
- Connettori per calcestruzzo prefabbricato
- Colonne composite
- Giunti per pavimenti industriali



Sollevamento e rinforzo

Sistemi per il trasporto, il sollevamento e la puntellatura temporanea di elementi in calcestruzzo prefabbricati tilt-up prima della realizzazione di collegamenti strutturali permanenti.



- Zanche di sollevamento, chiodi e boccole
- Maniglioni di sollevamento
- Sistemi di rinforzo e accessori

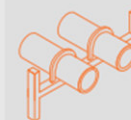


Sostegno e ritenuta di facciate

Sistemi per il fissaggio sicuro e termicamente efficiente dell'involucro edilizio esterno, compresi mattoni e pietra naturale, pannelli sandwich isolati, facciate continue e sospese in calcestruzzo, nonché per la riparazione e il rinforzo di edifici in muratura esistenti.



- Supporti e architravi in muratura
- Sistemi di ritenuta per facciate ventilate
- Profili per la controventatura della facciata in muratura
- Ancoraggi per pannelli in calcestruzzo prefabbricato
- Connettori per pannelli sandwich, compresi gli ancoraggi in fibra di vetro
- Sistemi di riparazione muraria e di miglioramento sismico



Industria e impiantistica

Profili di montaggio, collari per tubi e altri sistemi di intelaiatura versatili che garantiscono un fissaggio sicuro in un'ampia gamma di applicazioni industriali.



- Canali di montaggio e accessori
- Sistemi modulari di supporto per impianti



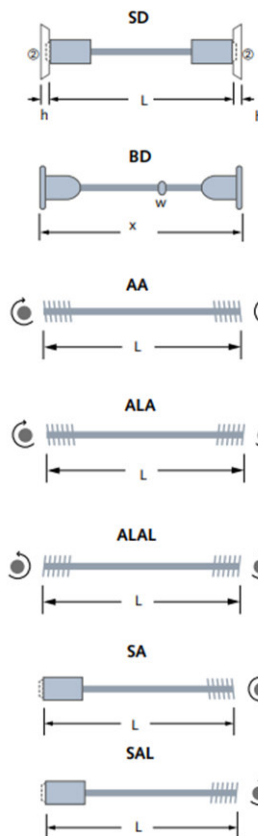
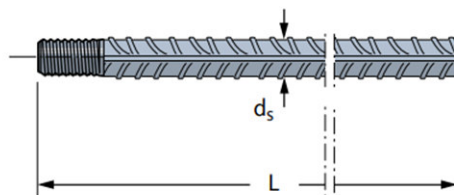
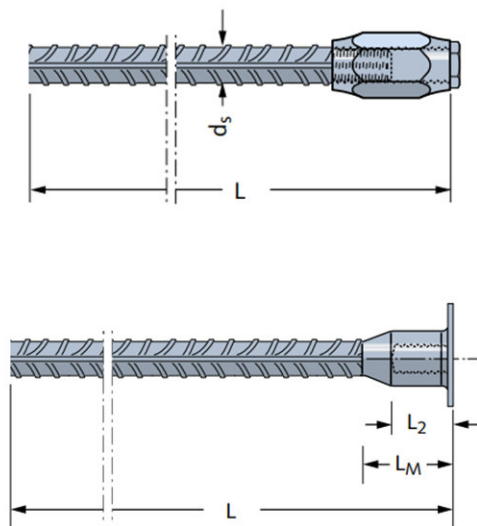
Ancoraggio e fissaggio

Sistemi per il fissaggio di elementi secondari al calcestruzzo, compresi profili di ancoraggio, bulloni e inserti; sistemi di tiranti di controventatura.



- Profili e bulloni di ancoraggio
- Boccole filettate
- Ancoraggi post-installati
- Sistemi di tiranti
- Sistemi per l'installazione/manutenzione degli ascensori

Connessioni strutturali: Halfen HBS-05



BAR BREAKER

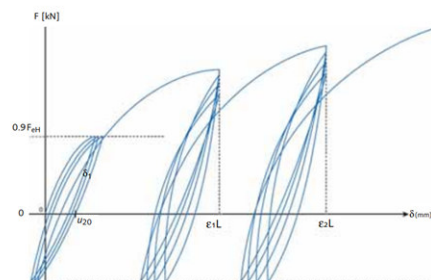
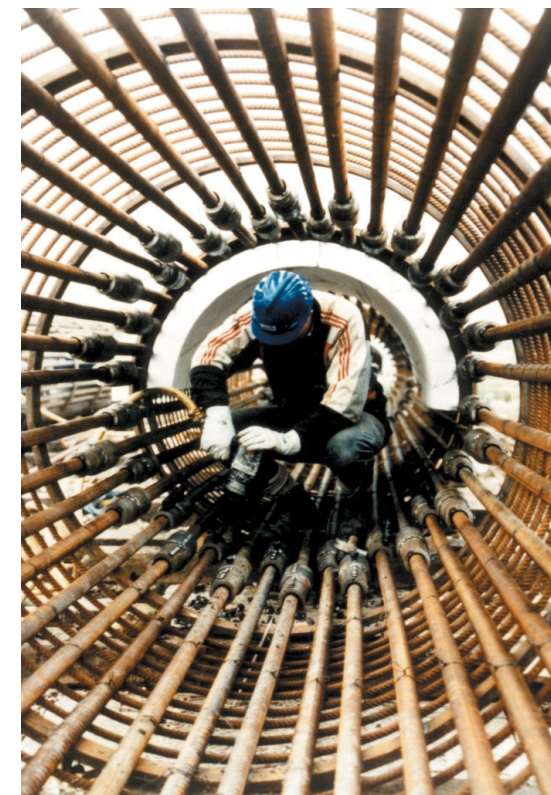
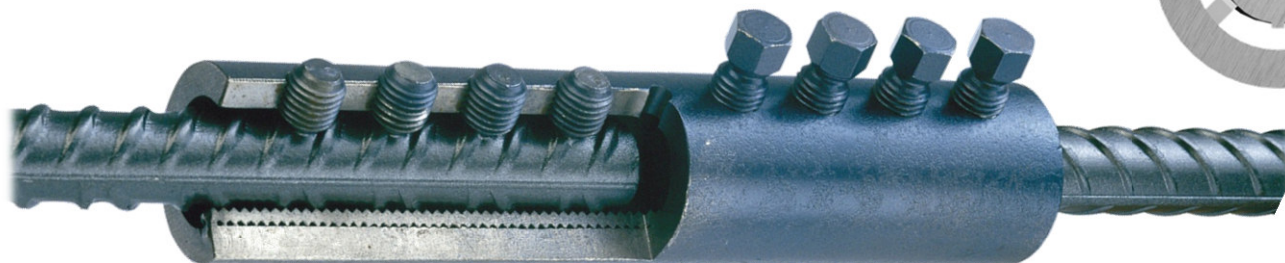


Diagram: result of a series of tests with HBS-05 Seismic under cyclic tensile and compressive loading in accordance with ISO 15835:2018.



European Technical Assessment ETA 21/0800

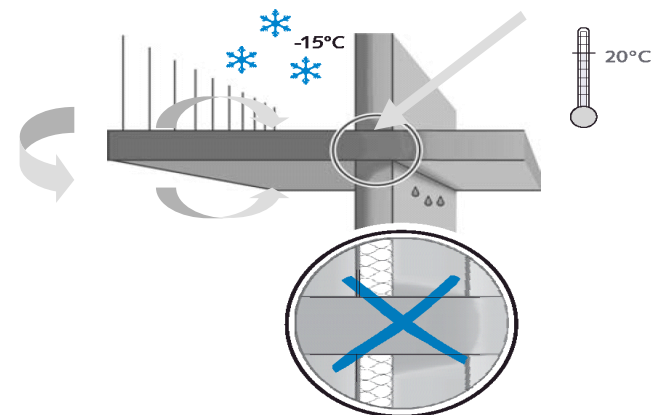
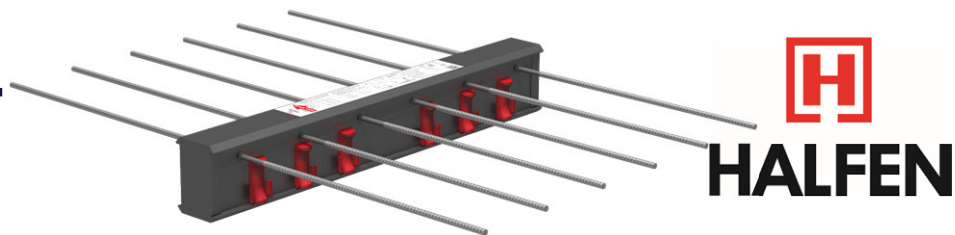
Connessioni strutturali: Ancon MBT



UNI 11240-1:2018

Acciaio per cemento armato - Giunzioni meccaniche per barre

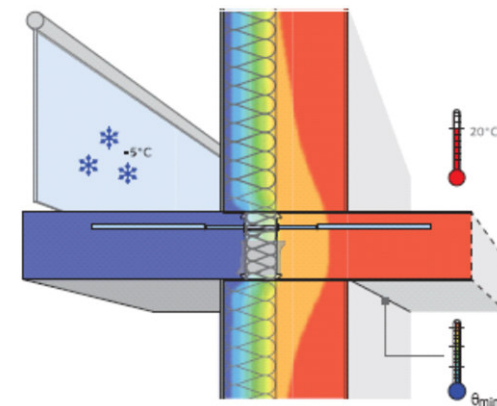
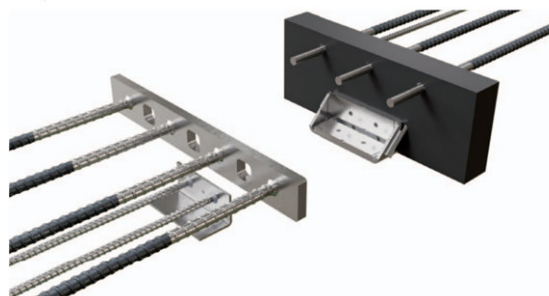
Connessioni strutturali: Halfen HIT



Versione per balconi in acciaio



Versione per balconi prefabbricati

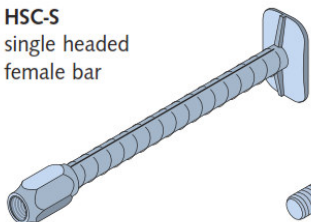


Connessioni strutturali: Halfen HSC

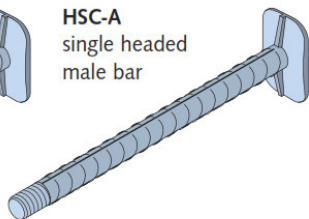


Versioni HSC

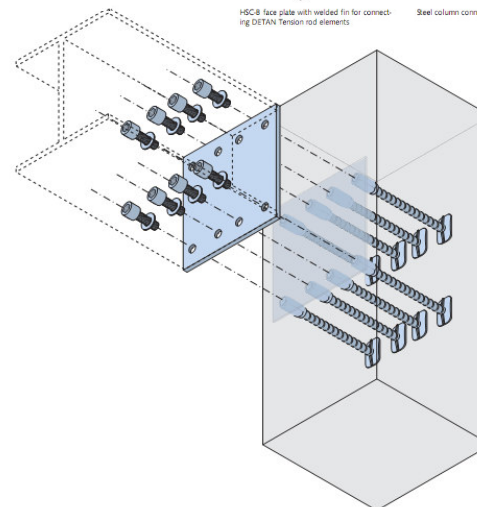
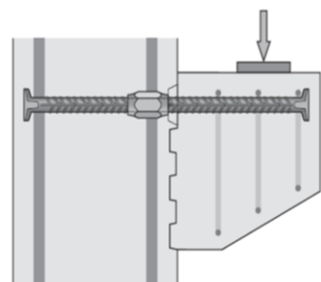
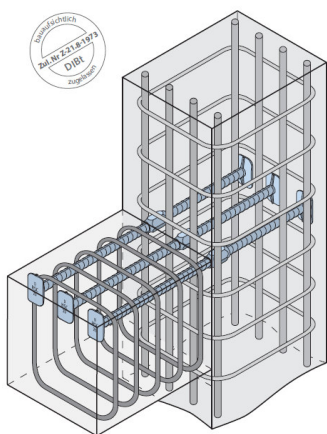
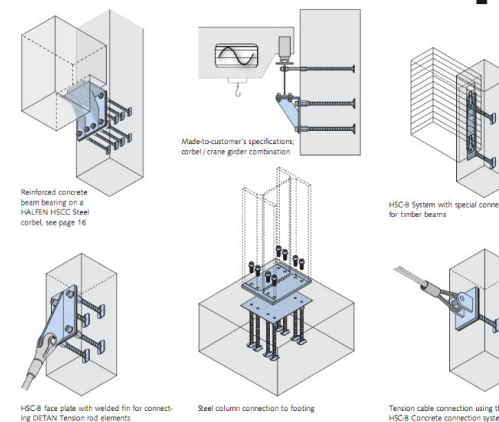
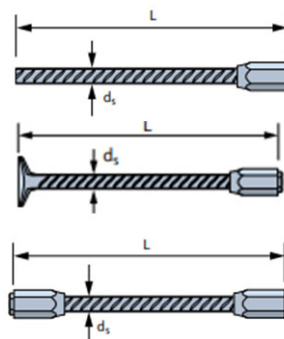
HSC-S
single headed
female bar



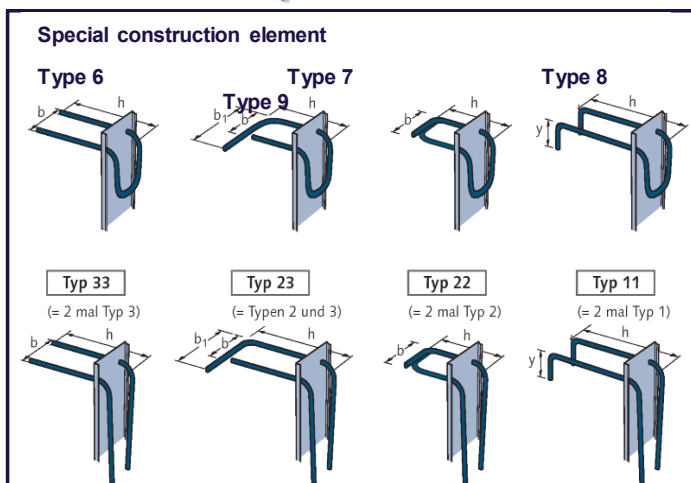
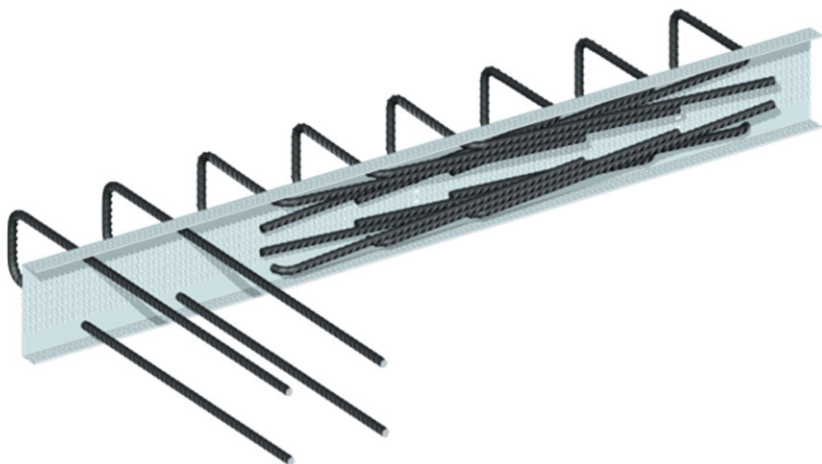
HSC-A
single headed
male bar



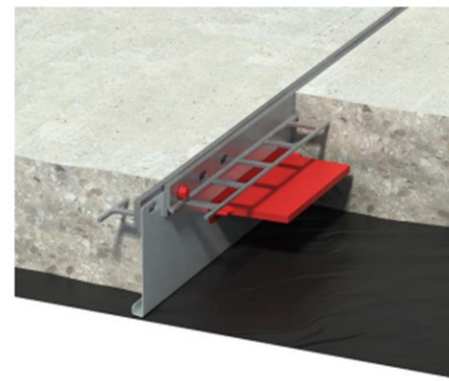
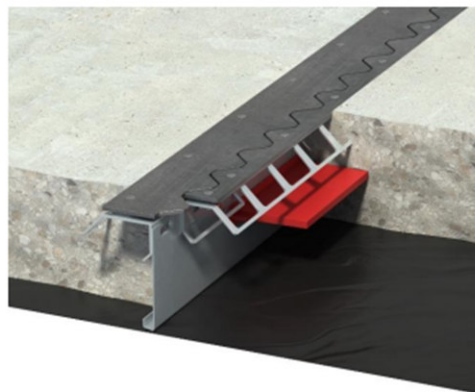
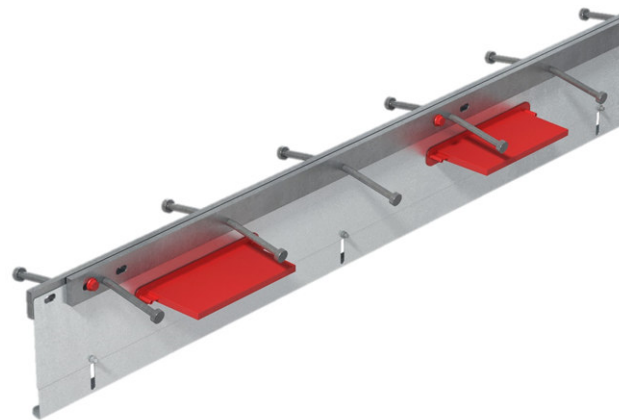
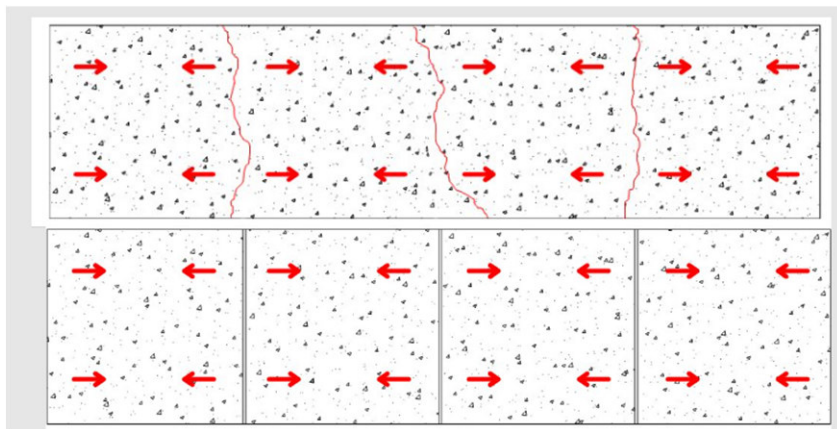
Versione HSC-B



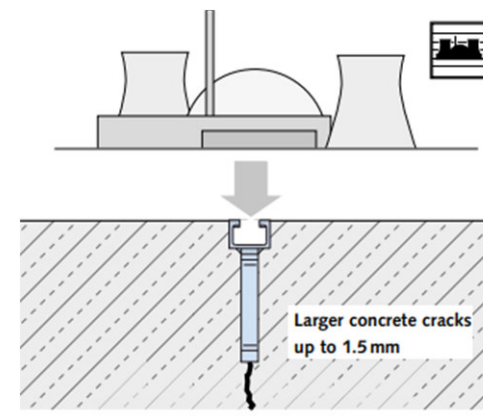
Connessioni strutturali: Halfen HBT



Connessioni strutturali: Giunti per pavimenti industriali



Connessioni strutturali: Ancoraggio e fissaggio






HALFEN

Referenze

Anchoring Technology

New York by Gehry



Ort Location
New York, USA
Kategorie Category
Verankerungstechnik
Fixing systems
HALFEN Produkt Product
HTA Halfenschienen
HTA HALFEN Cast-in channels



Anchoring Technology

EDF R & D, Paris-Saclay



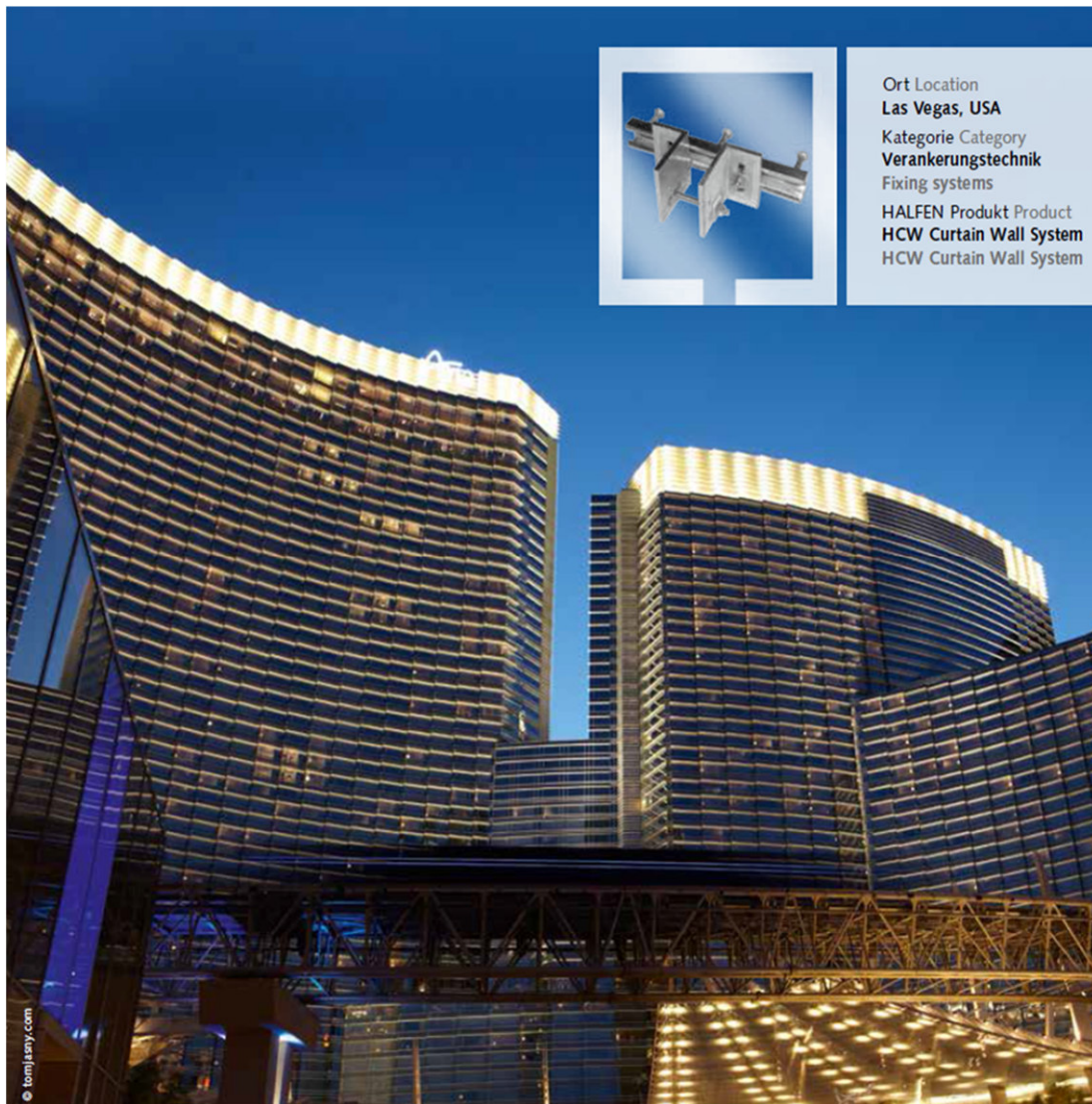
Ort Location
Paris, France
Kategorie Category
Bewehrungstechnik
Reinforcement systems
HALFEN Produkt Product
HTA - Halfenschienen
HGB - Geländerbefestigung
HTA - Cast-In Channels
HDB - Balustrade Fixings



© leviat.com

Anchoring Technology

Aria Resort, Las Vegas



Ort Location
Las Vegas, USA
Kategorie Category
Verankerungstechnik
Fixing systems
HALFEN Produkt Product
HCW Curtain Wall System
HCW Curtain Wall System


HALFEN

Anchoring Technology

Burj Al Arab, Dubai




HALFEN



Anchoring Technology

Burj Khalifa, Dubai

Referenze

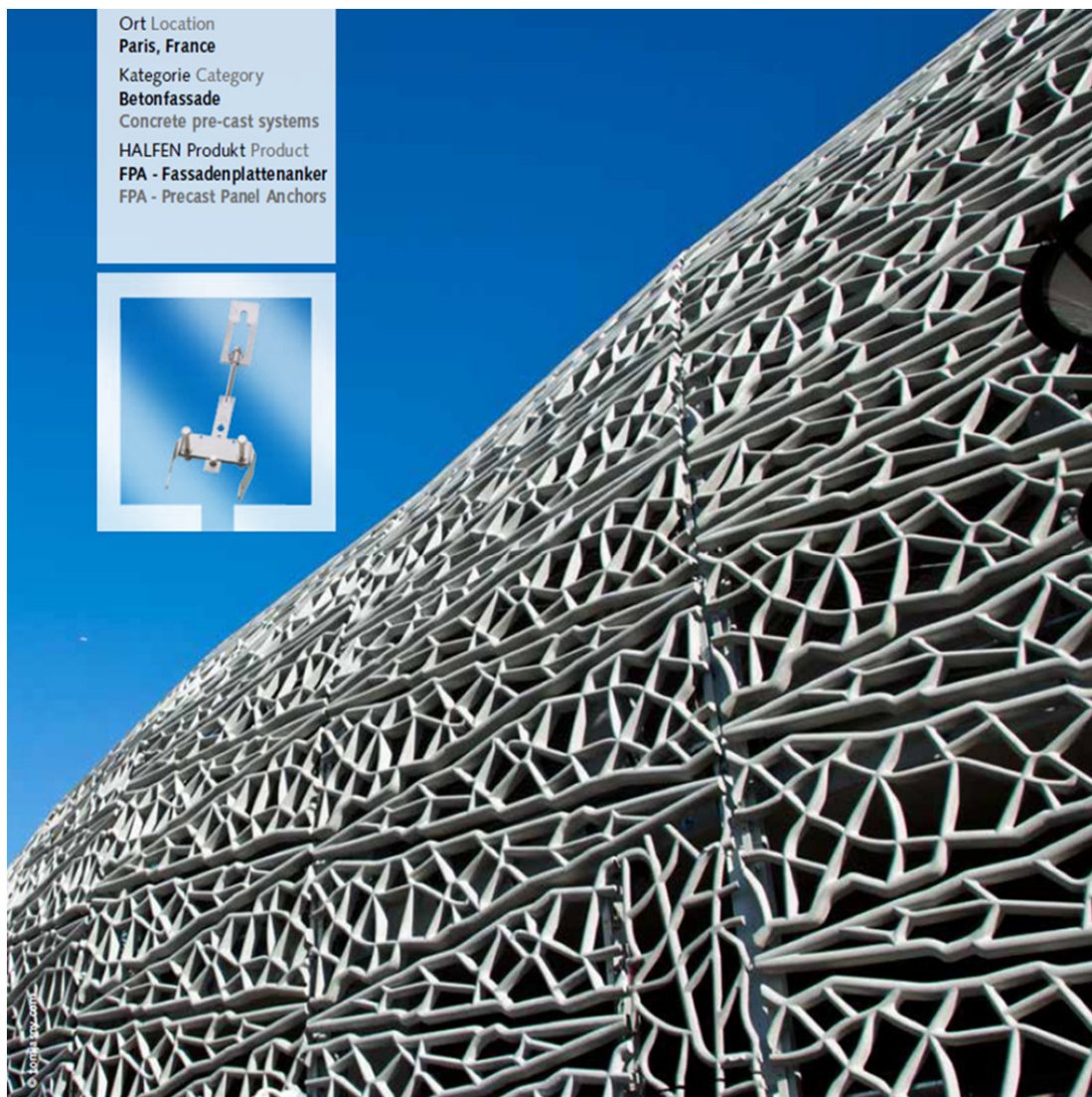
Reinforcement

Robinigstrasse, Salzburg



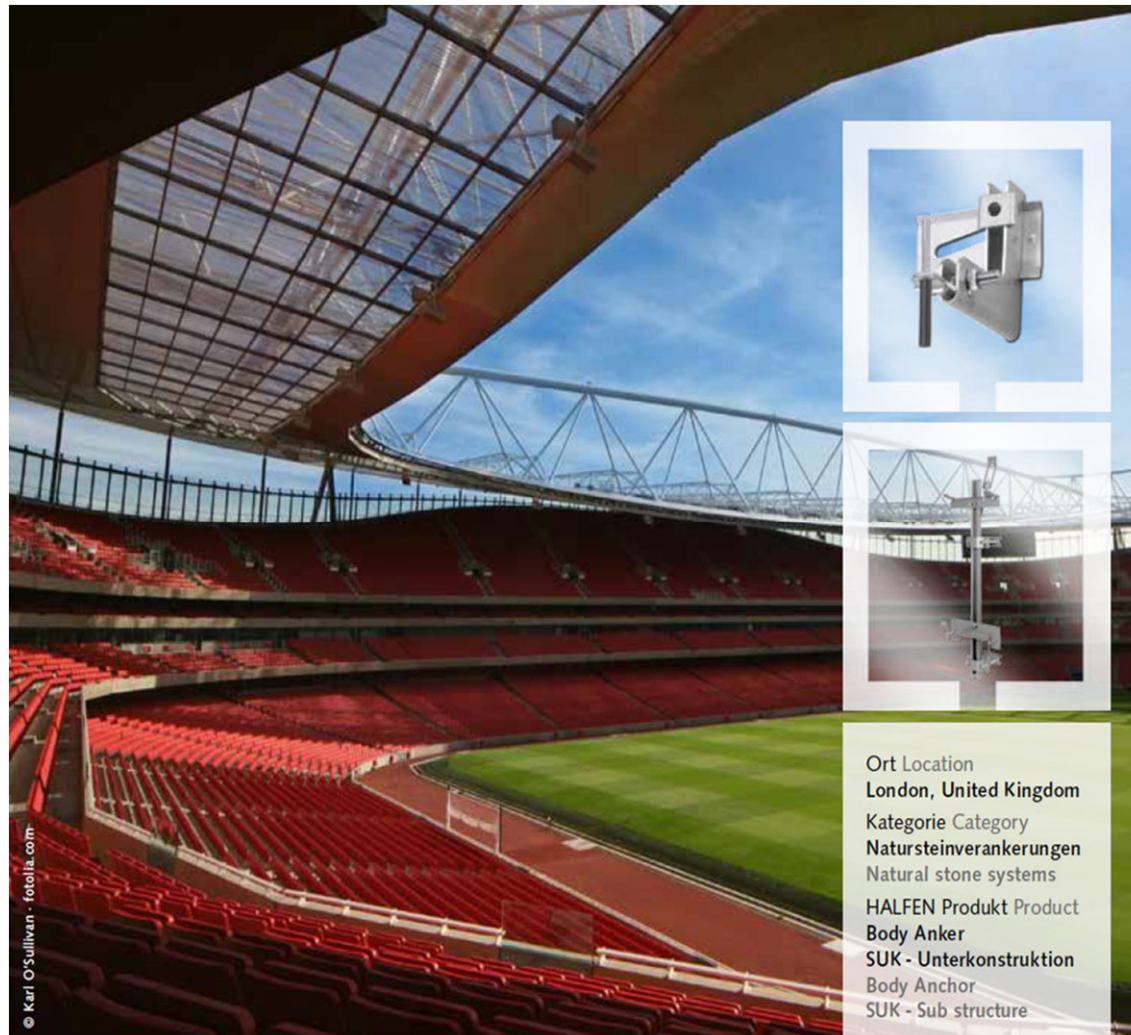
Concrete Façade

Stade Jean-Bouin, Paris



Natural Stone Fixing

Emirates Stadium, London



Ort Location
London, United Kingdom
Kategorie Category
Natursteinverankerungen
Natural stone systems
HALFEN Produkt Product
Body Anker
SUK - Unterkonstruktion
Body Anchor
SUK - Sub structure

© Karl O'Sullivan - fotolia.com

Tension Rod System

*German Pavillon Expo 2015,
Milan*



Tension Rod System

Student Accomodation

Building, GrønneviksØren



HALFEN

Ort Location
Bergen, Norway
Kategorie Category
Stabsysteme
Tension rod system
HALFEN Produkt Product
DETAN Stabsystem
DETAN Rod System

Assembly

Allegheny North Shore Connector Tunnel, USA



Ort Location
Pittsburgh, USA

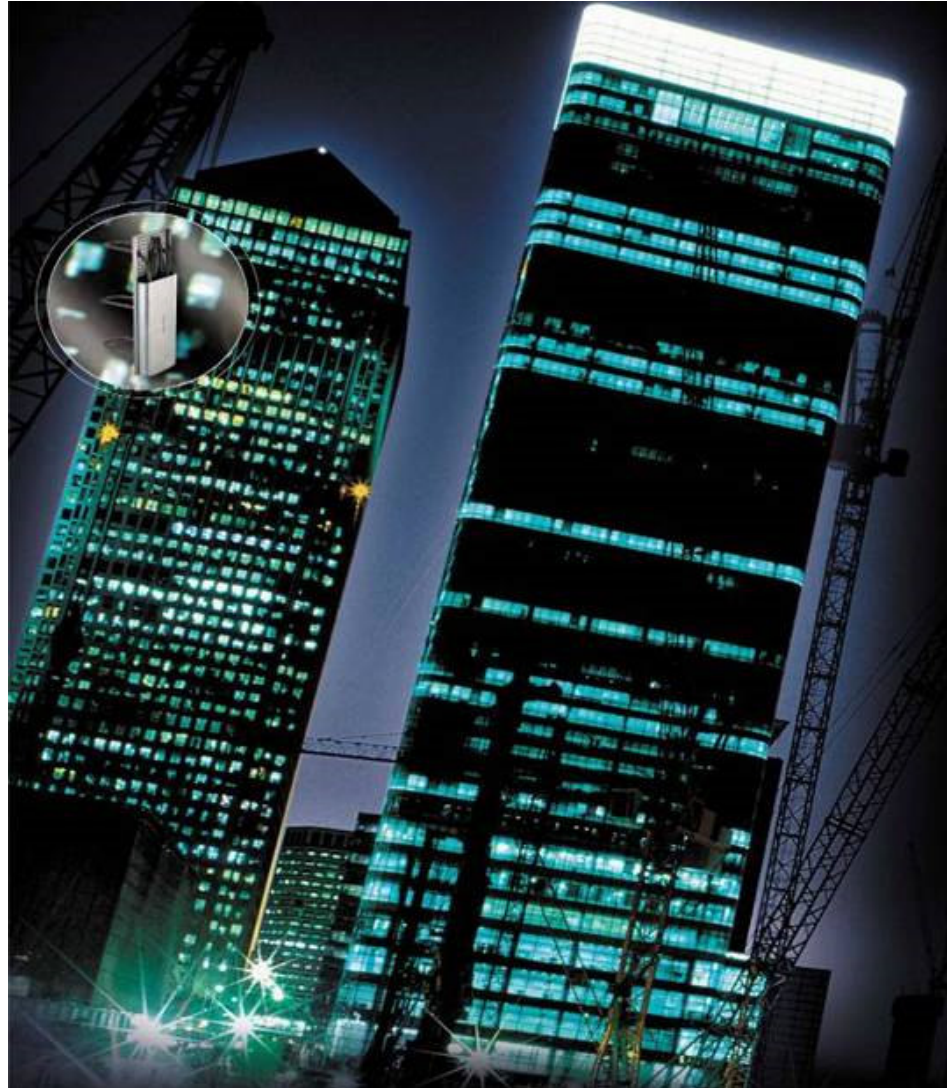
Kategorie Category
Montagetechnik
Framing systems

HALFEN Produkt Product
HALFEN Montageschienen
und Halfenschrauben
HALFEN Framing Channels
and HALFEN Bolts




HALFEN

Canary Wharf Tower, London



Sistema Detan e BRA

***Sage Music Center,
Gateshead UK***





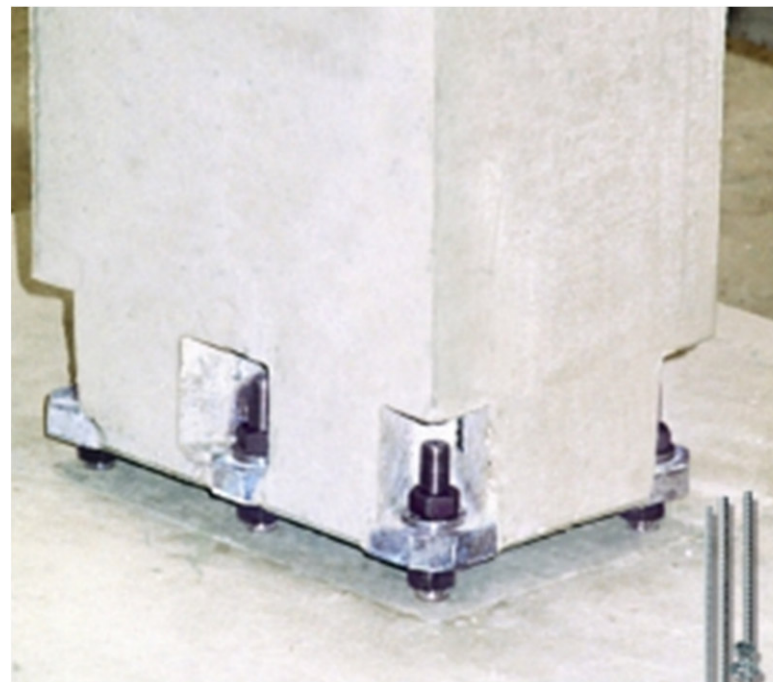
HCC HALFEN Column Shoe



HALFEN Column Shoes HCC

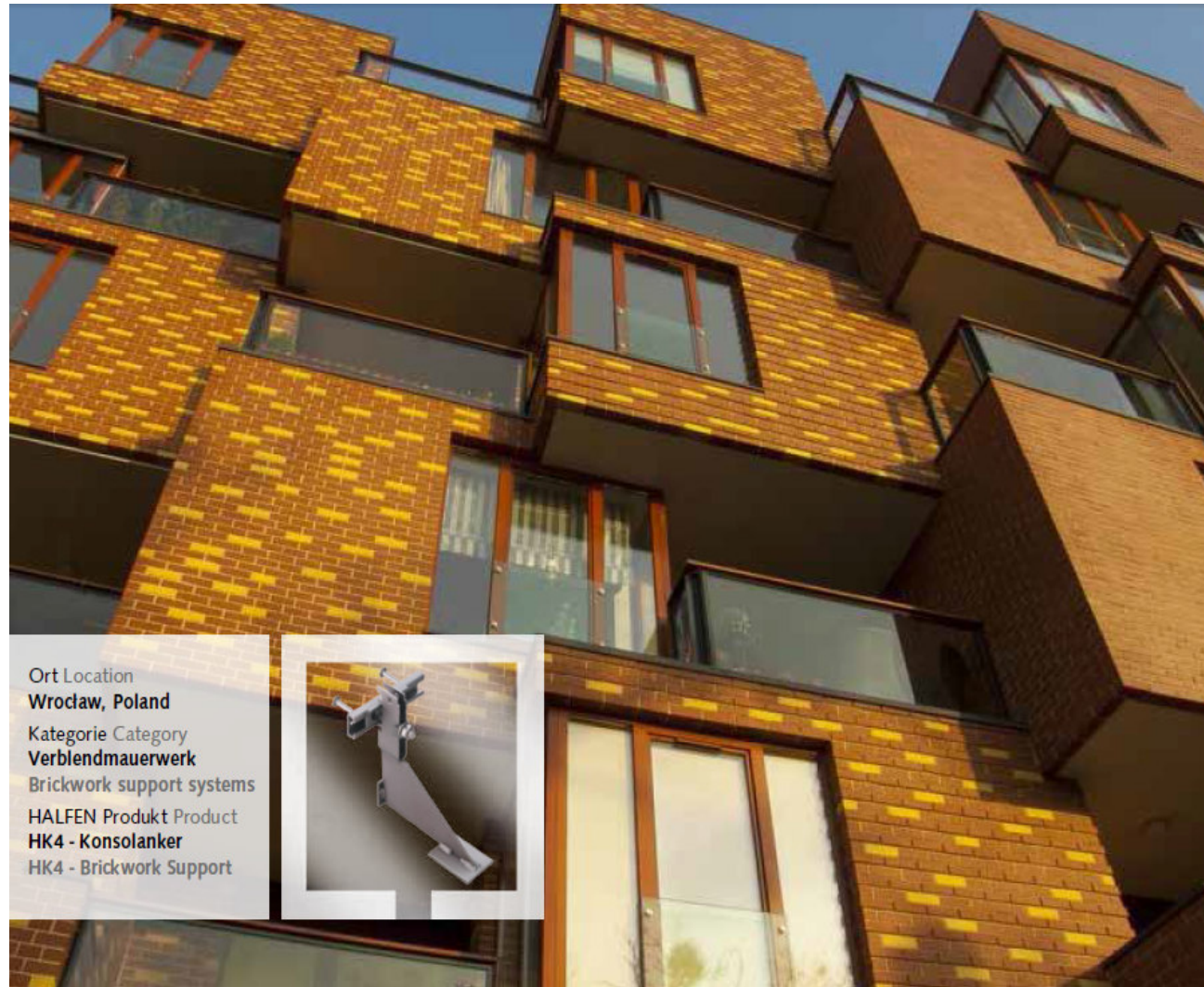
HALFEN Anchor bolts HAB

**per la connessione di
colonne**



Brickwork Façade

Verona Corte, Poland



Ort Location
Wrocław, Poland
Kategorie Category
Verblendmauerwerk
Brickwork support systems
HALFEN Produkt Product
HK4 - Konsolanker
HK4 - Brickwork Support




HALFEN

*Edicio Zollhof,
Duesseldorf*



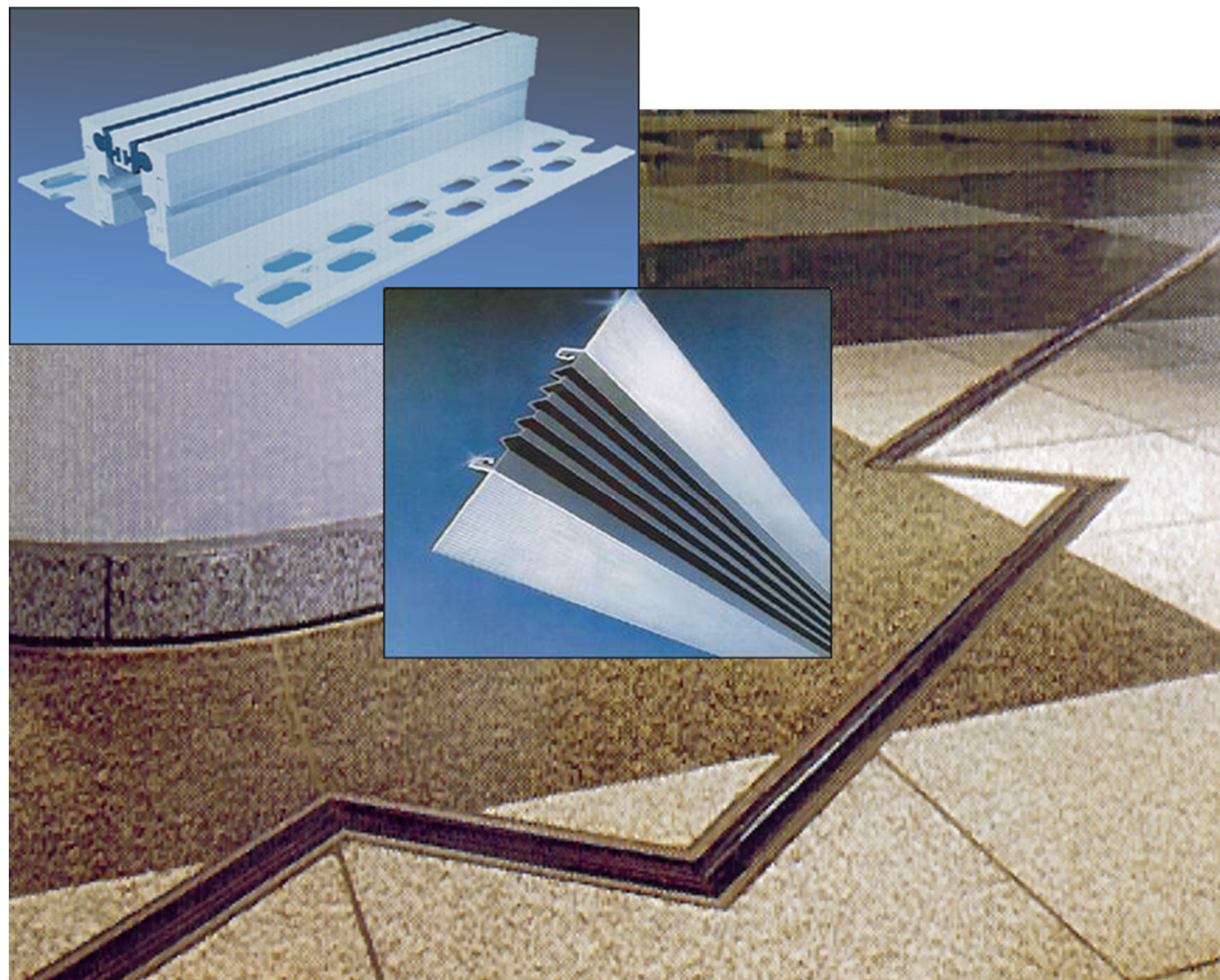


HK4

Chiesa, Seriate (BG)



Giunti per
l'edilizia




HALFEN

Custom Solutions

Lifting Design

Wanneroo Overpass Bridge, Perth, Australia

A lifting anchor system was designed and supplied for these huge 36.8 tonne precast concrete piers.

The lifting design enabled the safe and efficient rotation, transportation and installation of the units. Anchor points were positioned to leave the smooth architectural finish unmarked.

Our detailed lifting diagrams helped ensure all lifting operations were undertaken quickly and safely, and with minimum disruption to traffic around the site. An innovative rigging system was developed to enable mid-air rotation of the elements at the casting yard, ahead of arrival on site.



Brick Support

Student Centre, London School of Economics, UK

A unique masonry support and restraint system was designed and manufactured for this intricate architectural façade.

The system comprises special angled support brackets, designed to follow the line of the structure and accommodate the specific

load and cavity configurations throughout the project.

Also hidden from view behind the brickwork are bespoke vertical posts, featuring surface-fixed channels to accept cavity wall ties, which restrain the areas of perforated masonry.

