



# Il risanamento delle condotte del Servizio Idrico Integrato mediante tecnologie trenchless di rinnovo

---

## Il risanamento con malte cementizie

---

**Dr. Michele Libraro**  
**Amministratore WPR Service Srl**



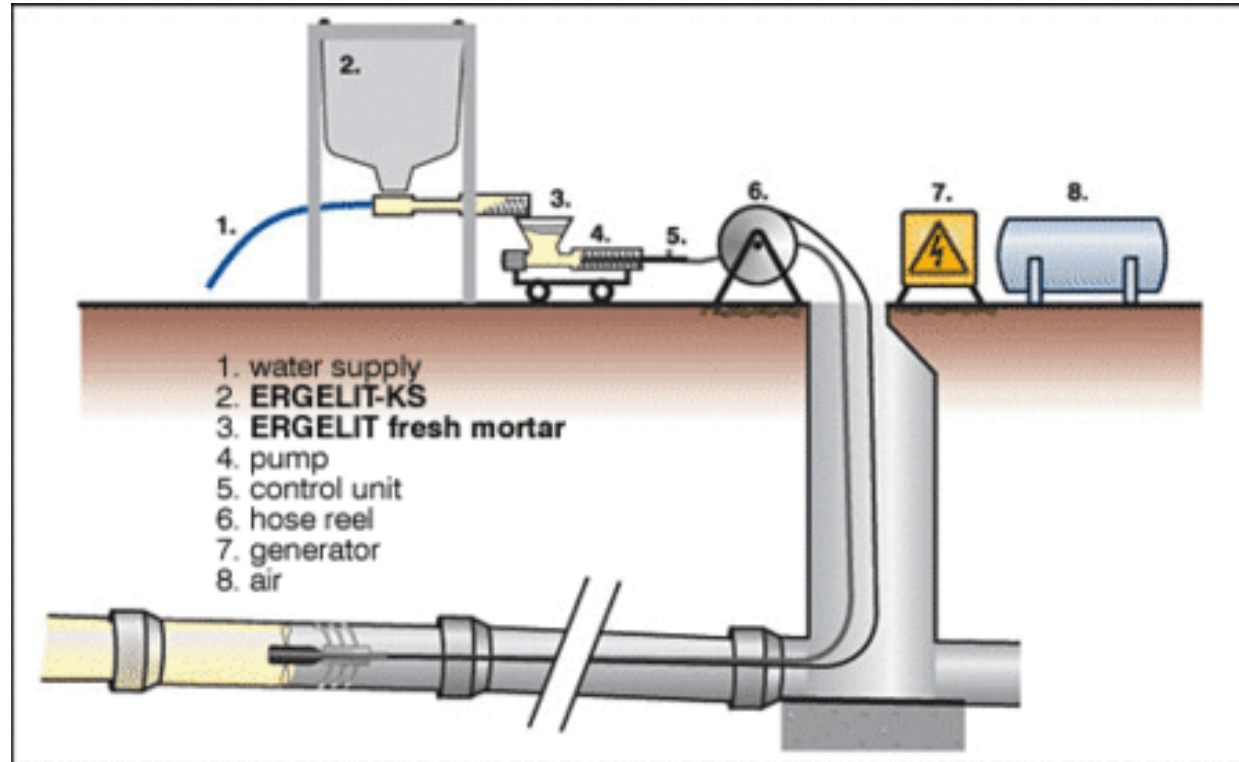


La cementazione interna (spesso indicata con il termine tecnico Cement Mortar Lining o CML) è una tecnologia no-dig (senza scavo) utilizzata per il risanamento e la protezione interna di condotte metalliche esistenti, in particolare acciaio e ghisa. Questa tecnica permette di ripristinare l'integrità strutturale e prevenire la corrosione senza dover sostituire il tubo



# CML CEMENT MORTAR LINING









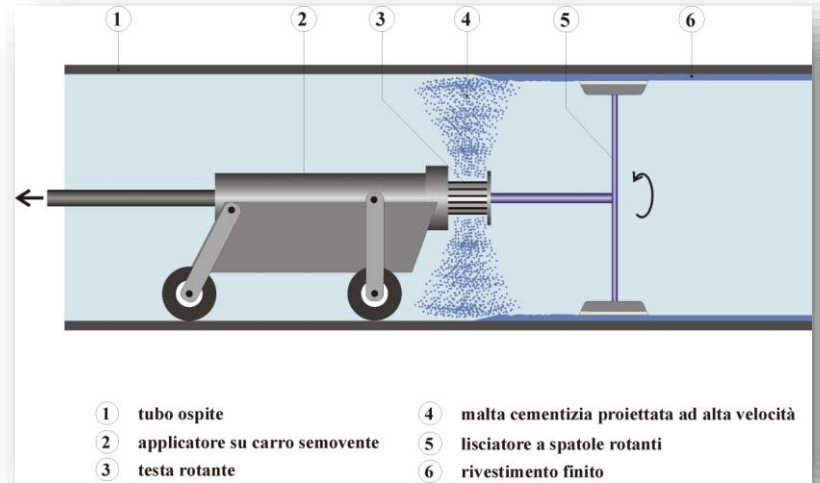


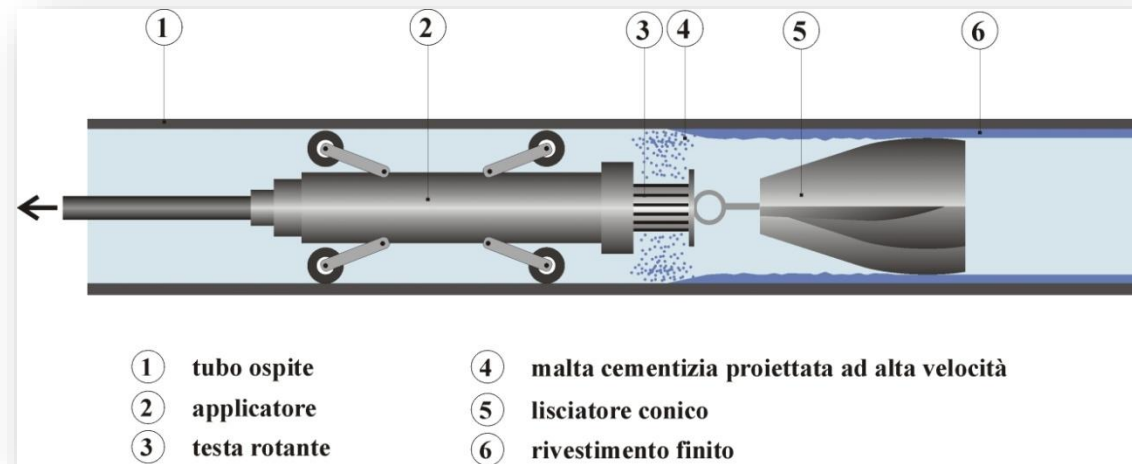


• D











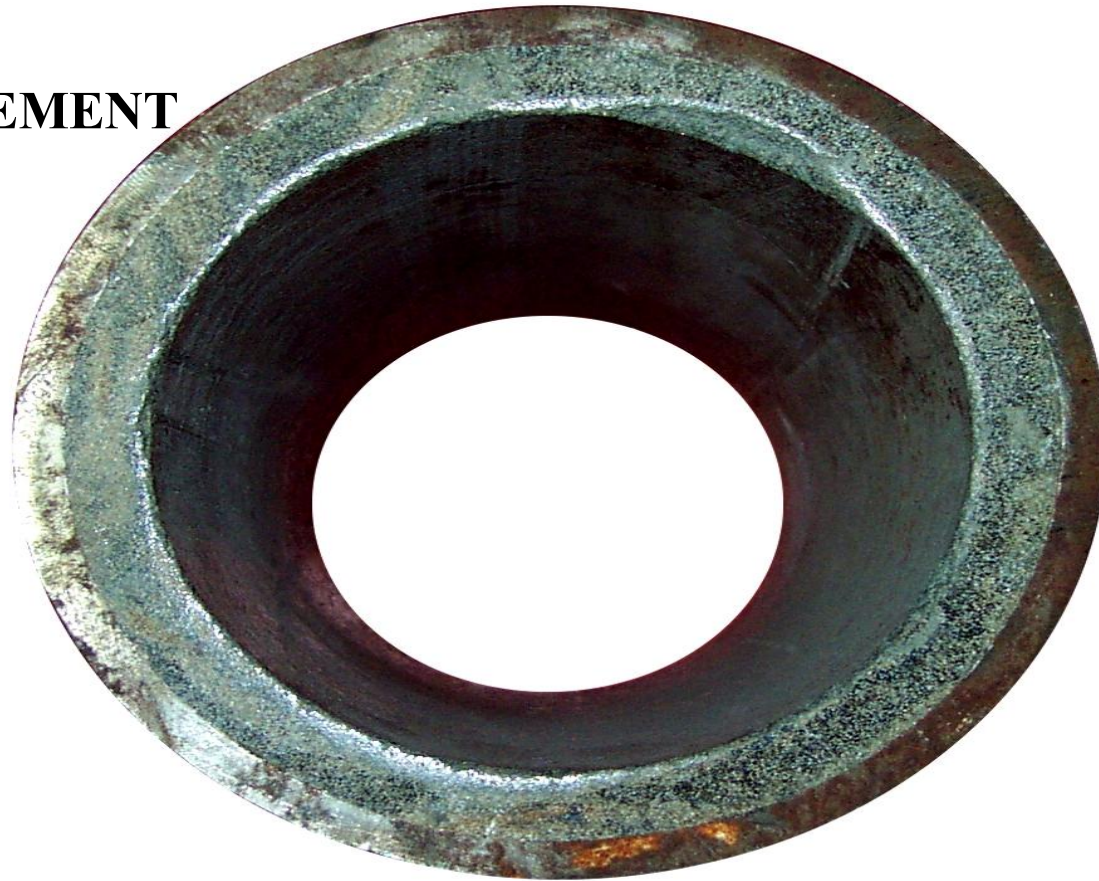
PRIMA

DOPO





**CEMENT**



No Dif

GRAZIE PER L'ATTENZIONE  
Dott Michele Libraro

[direzione@wprsrl.com](mailto:direzione@wprsrl.com)

